

zehnder



# Zehnder ComfoClima 36

Uue põlvkonna seade, mis on mõeldud ventilatsiooni sissepuhkeõhu jahutamiseks ja soojendamiseks



[www.zehnder.ee](http://www.zehnder.ee)

# Zehnder ComfoClime 36

Zehnder ComfoClime 36 on uue põlvkonna seade, mis on mõeldud tubase õhutemperatuuri reguleerimiseks – ülekuumenemise riski vähendamiseks suvel ja sissepuhkeõhu soojendamiseks talvel. Antud lisamoodul ühildub Zehnder ComfoAir Q450 või Q600 ventilatsiooniseadmetega ning on automaatselt juhitav nutika mobiilirakenduse abil.

ComfoClime toimib õhk-õhk soojuspumba põhimõttel, kuid sellel puudub välisosa - kõik vajalik on juba seadmesse sisse ehitatud. Seadme paigaldamisel tuleb lihtsalt ühendada toitekaabel elektripistikusse ja juhtimiskaabel ventilatsiooniseadmega. ComfoClime'i korpus on kujundatud ideaalselt sobima Zehnderi Q-seeria seadmetega.



## Tänu oma omadusele jahutada mitte ainult sissepuhkeõhku, vaid seda ka kuivatada, on ComfoClima

suurepäraselt kokku sobiv passiivsete jahutussüsteemidega nagu lagi- või põrandajahutus. Sellised süsteemid jahutavad õhku, kuid jahutamise käigus õhu suhteline niiskus kasvab. See tekitab ebamugavust ja ohustab niiskustundlikke pindu (mööblit ja põrandaid). ComfoClima lahendab selle probleemi.

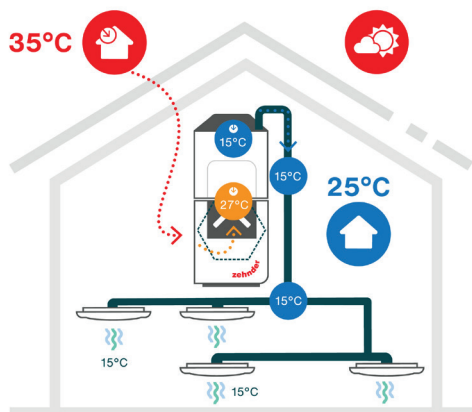


# Kuidas see toimib?

## Ruumide kaitse ülekuumenemise eest ja pidev värske õhu ringlus

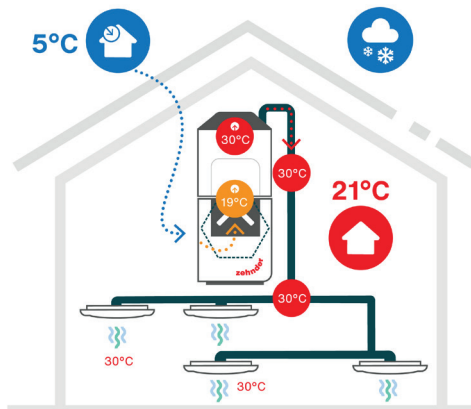
Kuumal suvepäeval, kui õhutemperatuur õues on 35 °C ja ruumide temperatuur on 25 °C, tõmmatakse esmalt õhk õuest sisse, kus see soojusvaheti abil jahutatakse osaliselt maha ja suunatakse seejärel ComfoClime seadmesse. See seade omakorda jahutab sissepuhkeõhku soojuspumba abil kuni 15 °C-ni. Tasub märkida, et ComfoClime mitte ainult ei jahuta sissepuhkeõhku, vaid ka kuivatab seda. Jahutamise käigus tekib kondensaat, mis suunatakse kanalisatsiooni, muutes õhu märksa kuivemaks ja mugavamaks.

### Jahutus



Talvisel, külmemal perioodil toimib ComfoClime samal põhimõttel, kuid kütterežiimis. Esiteks soojendatakse välisõhku eelkütte kalorifeeri abil vähemalt -5 °C-ni ning seejärel soojusvahetis umbes 19 °C -ni. Peale seda suunatakse õhk ComfoClime seadmesse, kus see soojeneb kuni 30 °C-ni ja seejärel suunatakse ruumidesse. Selline süsteem võib toimida peamise või täiendava ruumi küttesüsteemina.

### Küte



## Täielikult automaatne ComfoClime'i juhtimine. Kasutaja peab valima ainult seadme töövahemikud

- Seadme käelisus on menüüst valitav nagu ka Q-seeria ventilatsiooniseadmetel. Käelisuse muutmisel mehaanilisi muudatusi teha ei ole vaja.
- Kondensaadi äravoolu saab ühendada nii vasakule kui paremale küljele.
- Tavapärast õhk-õhk soojuspumba välisosa pole vaja.
- Õhufiltreerimise kvaliteet jääb samaks nagu Q-seeria ventilatsiooniseadet kasutades.
- Vaikne töö. ComfoClime seade on hästi isoleeritud ja kasutab vaikset inverterkompessorit.
- Integreeritud temperatuuriandur, mis arvutab kogu maja keskmise temperatuuri. Nii välditakse ühe või teise ruumi ülekuumenemisest tingitud ebatapsusi.
- Lihtne ja mugav juhtimine. Integreeritud WiFi-ühendus võimaldab Zehnder ComfoClime'i juhtimiserakendusega otseühendust.
- Õhu kuivatamine suvel. Niiske siseruumide õhk on peamine tegur, mis vähendab mugavust kuumadel suvepäevadel. ComfoClime seade kuivatab väljast tulevat õhku, muutes siseruumide kliima märkimisväärselt mugavamaks.
- Disain on kooskõlas Q-seeria ventilatsiooniseadmetega.



# Tehnilised andmed

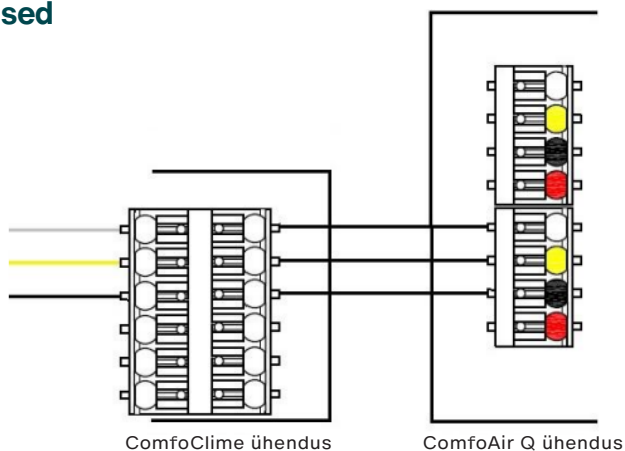
## Jahutus- ja küttevõimsus

Air temperature									
External conditions		Internal conditions				Climate only		Total	
Dry bulb temp °C	Wet bulb temp °C	Dry bulb temp °C	Wet bulb temp °C	Air flow l/s / m <sup>3</sup> hr	Power IN W	COP/EER	Cooling capacity W	COP/EER	Cooling capacity W
35	24	27	19	87 / 315	416	2.68	1116	4.49	2147
				116 / 420	592	2.94	1744	4.34	3076
				166 / 600	928	2.86	2657	3.57	4290
31	22	27	19	87 / 315	375	3.02	1133	4.14	1807
				116 / 420	553	3.21	1774	3.86	2575
				166 / 600	807	3.20	2581	3.20	3493
27	19	27	19	87 / 315	347	3.31	1149	2.59	1057
				116 / 420	492	3.47	1706	2.63	1592
				166 / 600	688	3.59	2468	2.31	2233

Supplementary heating									
External conditions		Internal conditions				Climate only		Total	
Dry bulb temp °C	Wet bulb temp °C	Dry bulb temp °C	Wet bulb temp °C	Air flow l/s / m <sup>3</sup> hr	Power IN W	COP/EER	Heating capacity W	COP/EER	Heating capacity W
-7	-8	20	12	87 / 315	830	1.89	1567	5.41	4817
				116 / 420	749	2.21	1654	5.97	5502
				166 / 600	824	2.35	1938	5.97	6772
2	1	20	12	87 / 315	665	2.42	1609	5.27	3831
				116 / 420	651	2.67	1738	5.76	4363
				166 / 600	738	3.06	2261	5.89	5725
7	6	20	12	87 / 315	709	2.64	1872	4.50	3467
				116 / 420	801	2.77	2221	4.66	4214
				166 / 600	741	3.29	2441	5.09	5014

Testitud vastavalt EN 14511 ja EN 16573

## Ühendused

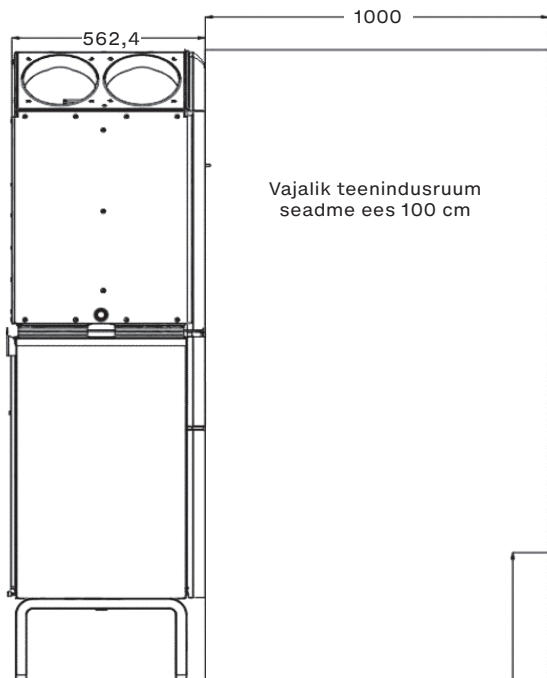


ComfoClime ühendus

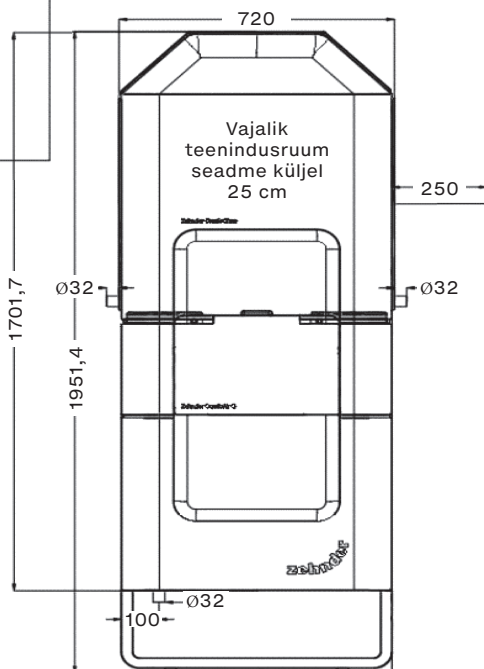
ComfoAir Q ühendus

3 juhtmeühendust, 1,5 mm<sup>2</sup>

## Külgvaade



## Eestvaade



**Zehnder Baltics OÜ**

Rannamõisa tee 38d ▪ 13516 Tallinn ▪ Estonia

T +372 684 0937 ▪ [info.baltics@zehndergroup.com](mailto:info.baltics@zehndergroup.com) ▪ [www.zehnder.ee](http://www.zehnder.ee)