



Zehnder ComfoAir Standard

Ventilatsiooniseadme tehnilised andmed

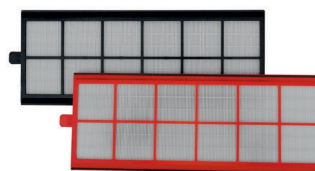
Üldist

Zehnder ComfoAir Standard on ideaalne lahendus parandamiseks siseruumide õhukvaliteeti nii renoveerimisel, kui ka uusehitistes. Tänu ühilduvusele pakub Zehnder ComfoAir Standard võimalust uuendada eksisteerivat ventilatsioonisüsteemi vaid paari lihtsa sammuga. Zehnder ComfoAir Standard on suurepärase energiatõhususega, madala mürataseme ning vähese hooldusvajadusega ja seda kõike taskukohase hinnaga. Kaasaegse diskreetse disainiga elamu ventilatsiooniseade on saadaval kahes versioonis - õhuvooluga kuni 300 m³/h ja 375 m³/h

Selle kõrge efektiivsusega soojusvaheti ja madala erivõimsusega ventilaator (SFP) võimaldavad Zehnder ComfoAir Standardil saavutada madala energiatarbega kõrge energiatõhususe taseme. Lisaks tagab see seade optimaalse õhuvoolu madalama müratasemega, tagamaks klientide kõrge rahulolu. Tänu täiustatud filtrikontseptsioonile ja Standard ePM1 (F7) / Coarse (G4) filtrile sissepuhke- ja väljatõmbeõhu jaoks, tagab Zehnder ComfoAir Standard tolmuvaba värske õhu siseruumides. Veelgi suurema mugavuse tagab möödaviiguklapp, mis püüab hoida eluruumide sissepuhkeõhu alati soovitud mugavustemperatuuri lähedal. Tänu ajapõhisele filtrihoiatuse märguandele toimub filtri vahetamine alati õigel ajal. Lisaks avaldab seade muljet lihtsa ja paindliku paigaldamisega tänu 90-kraadistele pööratavatele toruühendustele. Lisaks saab seadet sisseehitatud ekraani abil hõlpsasti seadistada ja see tagab lihtsa ja mugava kasutamise erinevate juhtimisvõimalustega, nagu näiteks Zehnder ComfoSense juhtpult.

ComfoAir Standard 375 on saadaval vasak- või paremakäelises versioonis, eelküttega või ilma, või koos entalpiasoojusvahetiga. Eelkütte tagab seadme stabiilsete õhuvooluhulkade töö ka madalatel välistemperatuuridel.

Sisseehitatud entalpiasoojusvaheti on saadaval ComfoAir Standard 375 ERV-s, mis vähendab liiga kuiva ja niisket õhku, et tagada parim võimalik siseõhu kvaliteet.



ComfoAir Standard filter ISO Coarse >60% / ISO ePM1 >50% (G4 / F7)



Lisatarvik:
Zehnder ComfoAir
Standard paigaldusalus

Eelised

- Saadaval kahes versioonis õhuvooluhulgaga kuni 300 m³/h ja 375 m³/h
- Sobib kasutamiseks uusehitistel ja renoveerimisprojektides
- **Kõrge energiatõhususe ja soojustagastuse tase efektiivse soojusvaheti tõttu**
- **Suvine mugavus:** suvine möödaviik loob optimaalse sissepuhkeõhu temperatuuri
- **Madal müratase:** tänu täiustatud ventilaatorile, millel on madal erivõimsus.
- **Vähendage saasteainete sattumist siseruumidesse:** täiustatud filtrikontseptsioon Standard ePM1 (F7) / Coarse (G4) filtriga sissepuhke- ja väljatõmbeõhu jaoks
- **Vastavalt vajadusele filtri vahetus:** sellest teavitatakse ajapõhise filtrihoiatusega
- **Lihtne ja paindlik paigaldus:** tänu 90 kraadi pööratavatele toruühendustele
- **Lihtne ja mugav kasutus:** otsene juhtimine ekraanil või erinevate juhtpaneelidega
- **100% tagasiühilduv:** ühildatav Zehnder G90 ja 91, JESStorkAir, ComfoAirBasic 350 ja paljude muude ventilatsioonisüsteemidega, mis vajavad ventilatsiooniseadme kaasajastamist, et need vastaksid tänapäeva kehtivatele normidele
- **Veelgi parem siseõhu kvaliteet:** sisseehitatud entalpia soojusvahetiga, mis vähendab liiga kuiva ja niisket õhku (valikuliselt ComfoAir Standard 375 ERV)

Tehnilised andmed

	ComfoAir Standard 300	ComfoAir Standard 375	ComfoAir Standard 375 ERV
Jõudlus (EN 13141-7)			
Maximum declared airflow (q_{vd})	300 m ³ /h	375 m ³ /h	422 m ³ /h
Soojuslik kasutegur (niiskus) ($0,7 \times q_{vd}$)	87%	86%	80%
Ventilaatori erivõimsus	0.20 W/(m ³ /h)	0.23 W/(m ³ /h)	0.27 W/(m ³ /h)
Energiatarve (q_{vd})	93.2 W	142.3 W	202 W
Laius	625 mm	625 mm	625 mm
Laius koos haaratsitega	702 mm	702 mm	702 mm
Kõrgus	801 mm	801 mm	801 mm
Kõrgus koos haaratsitega	845 mm	845 mm	845 mm
Sügavus	572 mm	572 mm	572 mm
Ühendamisandmed			
Toruühenduse kuju	Ümmargune	Ümmargune	Ümmargune
Kanali ühendus \emptyset	Sisemine: 160 mm (151 mm) Välimine: 180 mm	Sisemine: 160 mm (151 mm) Välimine: 180 mm	Sisemine: 160 mm (151 mm) Välimine: 180 mm
Kondensaadi ühendus \emptyset	32 mm / 1 ¹ / ₄ "	32 mm / 1 ¹ / ₄ "	32 mm / 1 ¹ / ₄ "
Kondensaadi ühenduse tüüp	Toru / keermehend	Toru / keermehend	Toru / keermehend
Elektri andmed			
Maksimaalne energiatarve	230 V \pm 10%, üks faas, 50 Hz	230 V \pm 10%, üks faas, 50 Hz	230 V \pm 10%, üks faas, 50 Hz
Kaitse klass	10 A	10 A	10 A
Materjalide spetsifikatsioonid			
Väline	Kaetud lehtteras ja ABS	Kaetud lehtteras ja ABS	Kaetud lehtteras ja ABS
Sisemus	EPP ja ABS	EPP ja ABS	EPP ja ABS
Soojusvaheti	Polüstüreen	Polüstüreen	Polüstüreen
Entalpia soojusvaheti	n.a.	n.a.	Polüstüreen-polüetri kopolümeer
Üldist			
IP-klassifikatsioon	IP40	IP40	IP40
ISO-klassifikatsioon	B	B	B
Kaal	40 kg	40 kg	42 kg
Filtri klass	ISO Coarse >60% / ISO ePM1 >50% (G4 / F7)	ISO Coarse >60% / ISO ePM1 >50% (G4 / F7)	ISO Coarse >60% / ISO ePM1 >50% (G4 / F7)

Kondensaadi äravool

Töö käigus võib seadme ja väljatõmbeõhu kanalite sisse tekkida kondensaati. Probleemivaba töö tagamiseks on seadme põhjale paigaldatud Ø 32 mm ühendusega kondensaadi äravool.

Kondensatsiooni vältimiseks peavad välis- ja väljatõmbeõhukanalid olema isoleeritud ning neil peab olema aurukindel tõke.

Õhuühendused ja õhuvoolu suunad

ComfoAir Standard on varustatud 4 x 45° pööratavate toruühendustega (sisemine Ø150 mm). Tänu nendele pööratavatele toruühendustele saab iga ühendust kergelt ja paindlikult paigaldada individuaalselt üles või küljele.



ComfoAir Standard

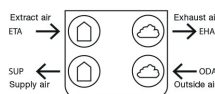
Air connections

R version = residential connections Right
L version = residential connections Left

Right



Left

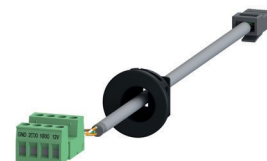


Lisatarvikud

ComfoSense omab sisseehitatud ajalist juhtimisfunktsiooni ja seda saab ühendada otse seadme emaplaadiga ComfoSense ühenduskaabli abil.



Zehnder ComfoSense



Zehnder ComfoSense ühenduskaabel



3-astmeline lüliti

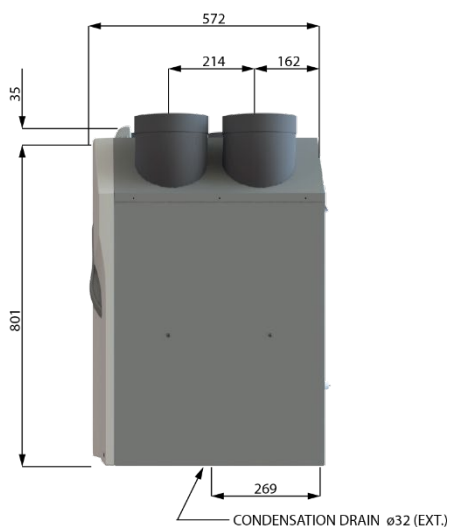
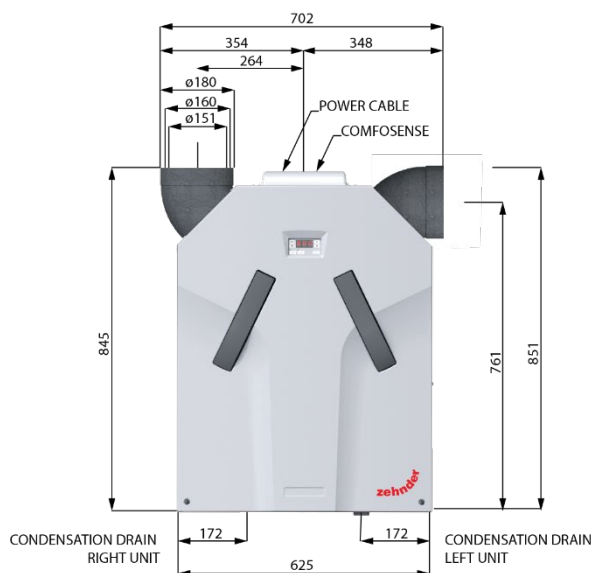


CO2 andur C55 ümar



CO2 andur C67 kandiline

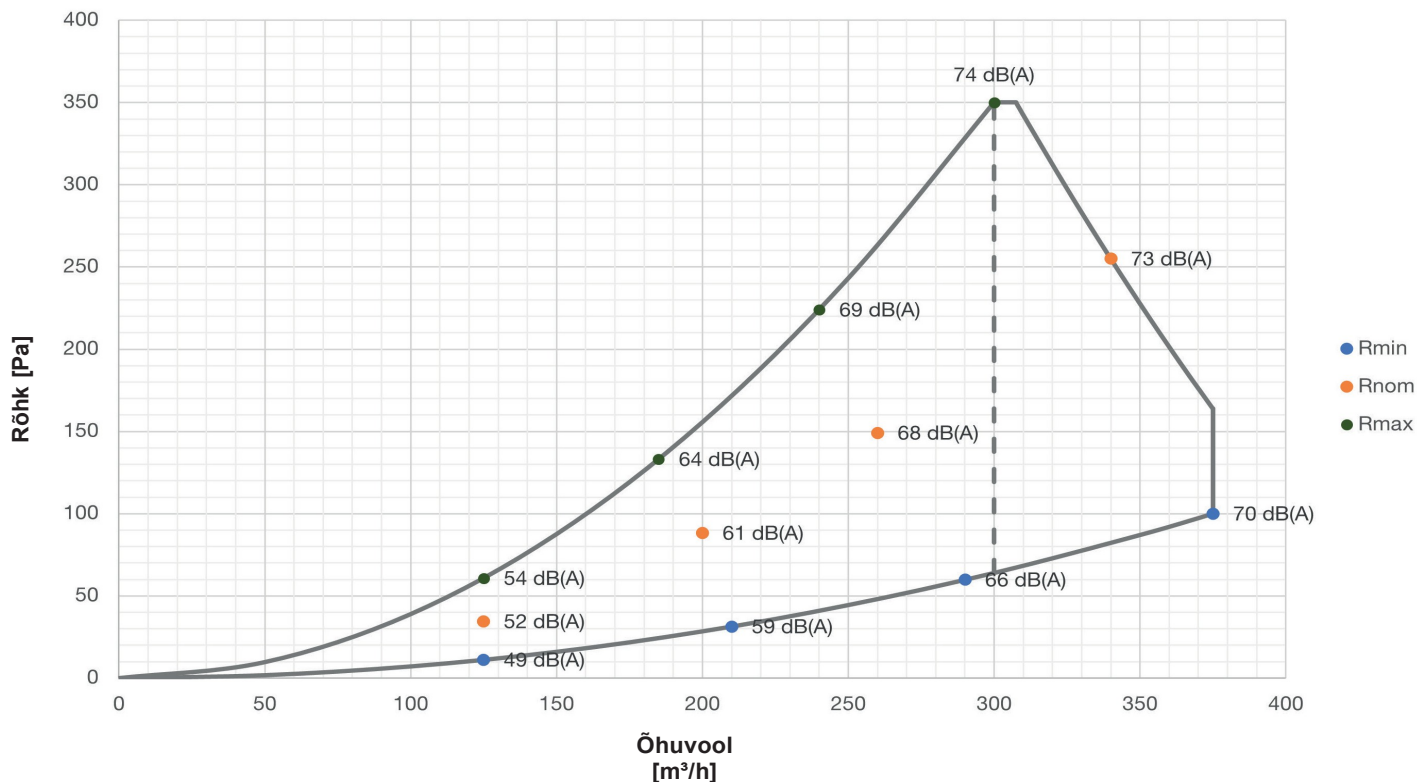
Mõõtkavas joonised



Õhuvoolu graafik

Helivõimsus kanalisis (A-kaalutud)

ComfoAir Standard 300/375 - Sissepuhke pool



Jõudlusandmed

Mootor [%]	QV [m³/h]	Pst [Pa]	I [A]	Pe [W]	cos phi [-]	Supply dB(A)	Extract dB(A)	Casing dB(A)
30	125	13	0.15	16	0.43	49	35	34
34	125	32	0.18	19	0.44	52	39	37
40	125	61	0.21	24	0.46	54	41	40
46	210	29	0.33	39	0.51	59	45	44
49	210	50	0.38	42	0.5	60	46	45
53	200	92	0.41	49	0.52	61	48	47
56	185	131	0.45	55	0.52	64	54	49
57	263	50	0.52	60	0.53	63	53	48
64	290	60	0.65	81	0.54	66	52	51
69	260	151	0.76	95	0.54	68	52	53
74	240	229	0.85	108	0.54	69	56	55
83	375	100	1.22	142	0.55	70	58	58
91	340	258	1.53	196	0.55	73	58	59
95	300	351	1.53	197	0.55	74	59	61

- HELIVÕIMSUSE VÕRDCLUSASTE ON1 PW

- HELIRÕHU VÕRDCLUSASTE ON 20 MPA.

- ISO 3741: 2010 KOHAELT MÕÕDETUD HELIVÕIMSUSE TASEMED

- SISSEPUHKEÕHK MÕÕDETUD VASTAVALT ISO 5135:1997 (L_{in} VÄÄRTUSED SISALDAVAD PEEGELDUSKORREKTSIOON (SEETÕTTU VASTAVALT KANALIS MÕÕDETUD VÄÄRTUSTELE).

Toote ülevaade

Toote number	Kirjeldus	300 m ³ /h	375 m ³ /h	Sissepuhke õhk	Eelküte	HRV	ERV	Toitepistik
471239600	CA300-BS-L-SD-MCC7/7	x		Vasak		x		EU
471239601	CA300-BS-R-SD-MCC7/7	x		Parem		x		EU
471239602	CA300-BS-L-SD-PRH-MCC7/7	x		Vasak	x	x		EU
471239603	CA300-BS-R-SD-PRH-MCC7/7	x		Parem	x	x		EU
471239608	CA375-BS-L-SD-MCC7/7		x	Vasak		x		EU
471239609	CA375-BS-R-SD-MCC7/7		x	Parem		x		EU
471239610	CA375-BS-L-SD-PRH-MCC7/7		x	Vasak	x	x		EU
471239611	CA375-BS-R-SD-PRH-MCC7/7		x	Parem	x	x		EU
471239616	CA375-BS-L-SD-ERV-MCC7/7		x	Vasak			x	EU
471239617	CA375-BS-R-SD-ERV-MCC7/7		x	Parem			x	EU
471239618	CA375-BS-L-SD-PRH-ERV-MCC7/7		x	Vasak	x		x	EU
471239619	CA375 -BS-R-SD-PRH-ERV-MCC7/7		x	Parem	x		x	EU

Lisatarvikud

Toote number	Kirjeldus	Märkmed
400300207	ComfoSense ühenduskaabel	Saab ühendada otse seadme emaplaadiga ComfoSense' ühenduskaabli abil
655010200	ComfoSense 55, juhtimispaneel	Vajab ComfoSense ühenduskaablit
471230000	Uuesti paigaldatav eelsoojendi komplekt	Eelkütte komplekt ComfoAir Standardi jaoks
471230005	UUENDUSKOMPLEKT CA350 BASIC - LUXE PCB	Võib kasutada ka ComfoAir Standardi puhul
655000845	CO ₂ ANDUR 0-10V 55C, seinasisene	Vajab Luxe emaplaati
655000850	CO ₂ ANDUR 0-10V 67C, seinasisene	Vajab Luxe emaplaati
655000855	CO ₂ ANDUR 0-10V 67C, seinal	Vajab Luxe emaplaati
655000755	RFZ kaugjuhtimisega juhtpaneel	Töötab ComfoSense või RF mooduliga
655010215	ComfoSense 67 juhtimispaneel	Vajab ComfoSense ühenduskaablit
400100085	Coarse (G4) / Coarse (G4), 2pcs	Filtrid Coarse (G4) / Coarse (G4)
400100084	ePM1 (F7) / Coarse (G4), 2pcs	Filtrid ePM1 (F7) / Coarse (G4)
900210154	Kolmeastmeline lüliti, seinasisene, 0 positsiooniga	Vajalik 5-juhtmeline kaabel
659000120	Kolmeastmeline lüliti, seinasisene, 0 positsiooniga	Vajalik 5-juhtmeline kaabel
659000300	Kolmeastmeline lüliti, seinasisene, 0 positsiooniga, veateatega	Vajalik 5-juhtmeline kaabel
400300208	5-juhtmeline kaabel	Toitevõrguga ühendamiseks
642300135	Paigaldusalus	Põranda paigalduseks
990201330	Kuivisifoon 5/4"	ComfoAir 350/550 ja ComfoFond -L Eco

