

Zehnder ComfoAir Q350 TR

Ventilatsiooniseadme tehnilised andmed



Üldist

Zehnder ComfoAir Q350 ST soojustagastusega ventilatsiooniseade maksimaalse 350 m³/h õhuvooluhulgaga 200 Pa välisrõhu korral ning sobilik nii ühepereelamutesse, korterelamutesse, kontoritesse kui ka ärihoonetesse. Ühendades endas uusimat tehnoloogiat, alustades teemantikujulise soojusvahetiga ning innovaatilise ventilaatori tehnoloogiaga, tagamaks moduleeriva möödaviigu ja valikulise kohanduva eelküttega, lõpetades kaasaegse juhtimissüsteemiga, mis lubab reguleerida õhuvoolu ning mugavustemperatuuri ning on kasutajasõbralik ja mida saab juhtida erinevate funktsioonidega ja lõpetades nutitelefoni rakendusteni, Zehnder ComfoAir Q garanteerib mugava, tervisliku ning energiasäästliku sisekliima



Zehnder ComfoAir Q350 TR

* Lisateave lk 11 ja aadressil international.zehnder-systems.com



Zehnder
ComfoSense C55



Zehnder
ComfoSwitch C55



Zehnder
ComfoControl

Eelised

- Suurem soojustagastus ja väiksem energiatarbimine tänu suurema soojusvaheti pinna ja madalamate rõhukadudega teemantsoojusvahetile.
- Vaikne ja tõhus töö uusima ventilaatoritehnoloogia abil läbi RadiCali tööratas ja õhuvoolu suunava võre.
- Energiasäästlik ja nõudlusele orienteeritud välisõhu temperatuuri reguleerimine läbi kohanduva eelkütte (valikuline).
- Paindlik planeerimisel ja paigaldamisel, kuna üks seade on nii parema- ja vasakpoolse käelisusega
- Lihtne kasutuselevõtt ja vaikne töö täiuslikult tasakaalustatud helitugevusega vooluhulga reguleerimise tehnoloogia tõttu
- Kasutajasõbralik juhtimine
- Filtrivahetuse viisardiga
- Liiga kuiva ruumiõhu vältimine läbi niiskuse taastumise tänu Zehnderi entalpiasoojusvahetile (valikuline)

Tehnilised andmed

Zehnder ComfoAir Q350 TR	
Maksimaalne õhuvooluhulk	350 m ³ /h
Kõrgus	809 mm
Kogukõrgus	850 mm
Laius	725 mm
Üldlaius	790 mm
Sügavus	570 mm
Kogu sügavus	580 mm / 595 mm
Kaal	50 kg
Paigaldus	seinale / pörandaraamiga
Temperatuuri vahemik	+7 °C kuni 40 °C paigaldusruumis
Kondensaadi äravool	32 mm / DN 32 väliskeere
Toruühenduste nimimõõt	160 mm
Toitepinge	230 V, 50 Hz
Voolutarve koos/ilma eelküttega/ta	180 W / 1,850 W
Voolutarve koos/ilma eelküttega/ta	1.42 A / 10 A
Cos φ	0.36 – 0.54
Kaitseklass	IP40
Korpus	Lehtteras
Esipaneel	ABS, RAL 9003
Sisekorpus	EPP / ABS
Entalpia soojusvaheti	PE-Kopolümeer

Energia näitajad



DIBt (esialgsed andmed)

Toode	Zehnder ComfoAir Q350 TR	Zehnder ComfoAir Q350 TR entalpia
Loa number	Ootab kinnitust (fail nr III58-1.51.3-28/16)	Ootab kinnitust (fail nr III58-1.51.3-28/16)
Väljatõmbeõhuhulk V_{ab} [m³/h]	$50 \leq V_{ab} \leq 350^*$	$50 \leq V_{ab} \leq 350^*$
Soojustagastus η_{WRG} [-]	93%*	86%*
Elektriline erivõimsus p_{el} [W/(m³/h)]	0.18*	0.16*

Passiivmaja Instituudi sertifikaat

Õhuvooluhulk [m³/h]	70-270	70-270
Soojustagastus η_{WRG} [-]	90%	86%
Elektriline erivõimsus $p_{el,spec}$ [W/(m³/h)]	0,24	0,22
Humidity recovery η_X [-]	-	73%

EL Energiamärgis

Energiaõhususe klass		
Maksimaalne õhuvoolumaht [m³/h]	350	350
Helivõimsusetase L_{WA} [dB]	41	41

* parandamata tootjapoolsed spetsifikatsioonid

** sõltuvalt valitud juhtploki / anduritehnoloogias.

Artikli numbrid

TR = pööratavad ühendused; Entalpia= entalpia soojusvaheti

Comfort ventilation unit	Article number
ComfoAir Q450 TR	471 502 112
ComfoAir Q450 TR entalpia	471 502 113

Accessories	Artikli number
ComfoAir Q350/450/600 eelküte	400 502 007
ComfoAir Q350/450/600 alusraam	471 502 008
Kuivisifoon 5/4"	990 201 330
ComfoAir Q350/450/600 entalpia soojusvaheti	527 006 990

Filtrid	Artikli number
Filtrikomplekt ComfoAir Q350/450/600, G4 / G4 (2 ühikut)	400 502 012
Filtrikomplekt ComfoAir Q350/450/600, G4 / F7 (2 ühikut)	400 502 013
Filtrikomplekt ComfoAir Q350/450/600, G4 (10 ühikut)	400 502 014
Filtrikomplekt ComfoAir Q350/450/600, F7 (10 ühikut)	400 502 015

Juhtimisseadmed	Artikli number
ComfoSense C55 juhtimispaneel	655 010 225
ComfoSense C67 juhtimispaneel	655 010 235
ComfoSwitch C55 juhtimispaneel	655 010 245
ComfoSwitch C67 juhtimispaneel	655 010 255
ComfoConnect LAN C liides	655 011 100
ComfoConnect KNX C liides	655 011 120
ComfoAir Q350/450/600 option box	471 502 007
CO ₂ andur	659 000 340
Niiskusandur	659 000 330
Kaugjuhitav RF juhtpaneel*	655 000 755
ComfoSplitter	655 010 270

*Ainult koos ComfoSense C juhtpaneeliga

Süsteemi laiendid	Artikli number
Zehnder ComfoFond-L Q L T pinnase soojusvaheti, sissepuhkeõhu ühendus vasakul	471 310 082
Zehnder ComfoFond-L Q R TR pinnase soojusvaheti, sissepuhkeõhu ühendus paremal	471 310 083

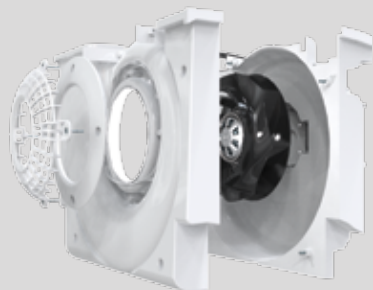
Tehnoloogiad

Teemant soojusvaheti



Ainulaadne disainiga soojusvaheti - maksimaalse energiatõhususe saavutamiseks
Paul teemantsoojusvaheti omab eriti suurt pinda, mis võimaldab saavutada suurema efektiivsuse. Varieeritav kanalikõrgus tagab ühtlase õhuvoolu ning väiksemad rõhukadud ning seeläbi optimaalse õhuvoolu. Selle tulemusel kulub vähem ventilaatorite energiat.

Ventilaatorid



Tiipsemel ventilaatorite tehnoloogia - vaikseks ja energiasäästlikuks tööks

Õhuvoolu suunav võre, korpus ja ebm-papst RadiCal tööratas tagavad parima õhuvoolu. See tagab mitte ainult väga vaikse töö vaid ka vähese energiatarbe. Kvaliteetne innovaatiline lahendus, mis põhineb järeleproovitud töökindlal tehnoloogial.

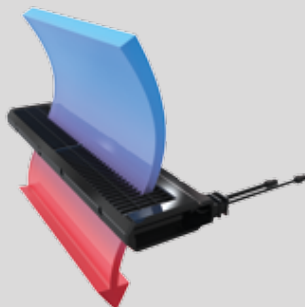
Moduleeriv möödaviik



Mugav siseruumide ventilatsioon tänu soojustagastuse juhtimisele.

Möödaviik kontrollib täpselt soojustagastuse astet ning mõjutab seeläbi sissepuhkeõhu temperatuuri. Moduleerivat möödaviiku juhivad optimaalne mugavustemperatuur, mis määratakse temperatuuri- ning niiskusanduri teabe ning algoritmi põhjal.

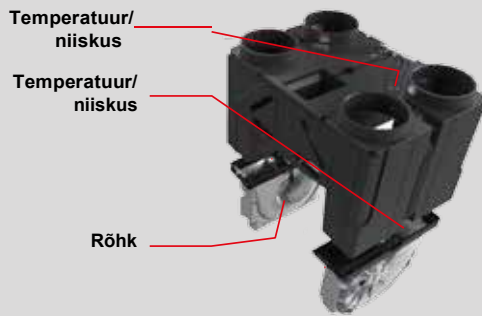
Eelküte



Välisõhu temperatuuri kontroll parimaks võimalikuks energiatõhususeks.

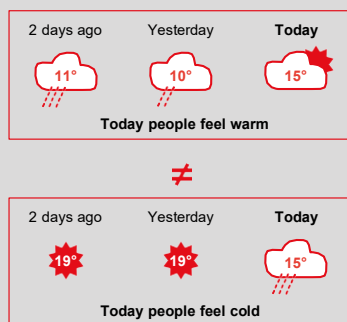
Adaptiivne eelküte kohandub ideaalselt temperatuuri, õhuvooluhulga ning õhuniiskusega ning tagab energiatõhusaks tööks vajaliku välisõhu temperatuuri olenemata sellest, mis temperatuur väljas on. Eelkütte mooduli rõhukadu on väike, spetsiaalselt disainitud küttepinnale

Andurid



Andurid määravad pidevalt temperatuuri, niiskust ja õhurõhku ventilatsiooni seadmes. See tagab moduleeriva moodsa viigu, eelkütte, õhuvoolu ning niiskuse mugavusrežiimi täpse juhtimise. Andurid tagavad ventilatsiooniseadme täpse juhtimise saavutamaks mugava sisekliima.

Mugavustemperatuur

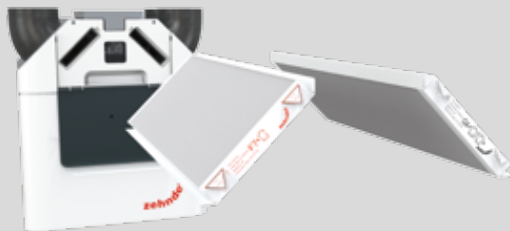


Ideaalne sissepuhkeõhu temperatuur tänu mugavustehnoloogiale.

Inimeste temperatuuri tunnetus sõltub hetke välistemperatuurist ning keskmisest hiljuti kogetud välistemperatuurist. Seetõttu kohandab Zehnder ComfoAir Q kohanduv kliimatehnoloogia sissepuhkeõhu temperatuuri vastavalt hetkevajadusele.

Selle tulemusena annavad Zehnderi ventilatsiooniseadmed olulise panuse mugava sisekliima tagamiseks kogu aasta vältel.

Filtrid



Optimaalne hügieen tänu originaal filtritele

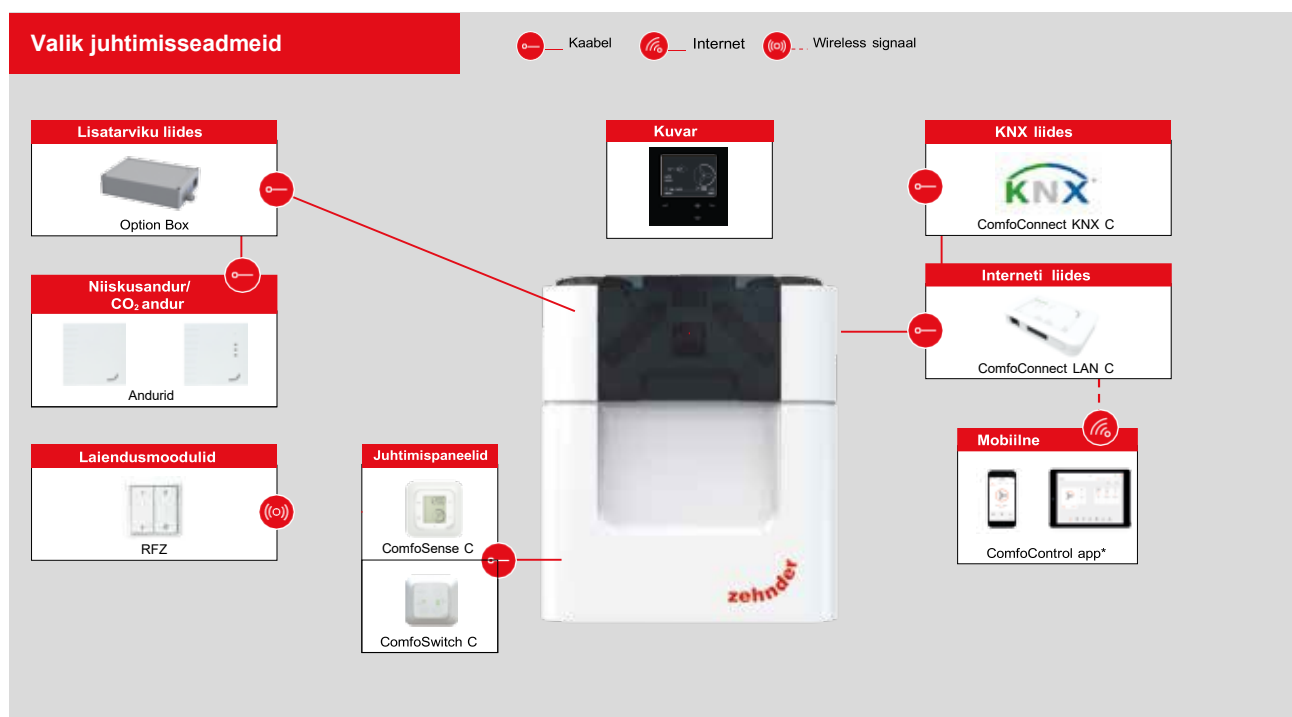
Täielikult suletud ning maksimeeritud filtrid takistavad tolmu toaõhku sattumast. Seade omab ka hoiatusindikaatorit, mis näitab, kui on aeg filtrid välja vahetada, tagades seeläbi, et õhk on alati puhas ja tervislik. Indikaator võtab arvesse mitte ainult kulunud aega, vaid ka seadme õhuhulka.

Õhuvoolu juhtimine



Uus ning patenteeritud anduritehnoloogia tagab tasakaalustatud sissepuhke- ja väljatõmbeõhuvooluhulgad. See õhuvoolukontroll tagab maksimaalse soojustagastuse. Veelgi enam - säästate kasutuselevõtul aega, sest kiirust pole vaja käsitsi reguleerida ning seade tasakaalustab õhuhulgad automaatselt.

Juhtimisseadme valikud



Juhtimispaneel	Kirjeldus	Artikli number	Vajaminevad lisatarvikud
Seadme kuvar	Integreeritud juhtmoodul	-	-
Välised juhtimispaneelid	ComfoSense C55 juhtimispaneel ComfoSense C67 juhtimispaneel ComfoSwitch C55 juhtimispaneel ComfoSwitch C67 juhtimispaneel	655 010 225 655 010 235 655 010 245 655 010 255	-
Juhtmevaba kaugjuhtimispuul	Juhtmevaba kaugjuhtimispuul RF	655 000 755	ComfoSense C juhtimispaneel
Andur (kaabeldatud, 0 - 10 V juhtväljund)	CO ₂ andur Niiskusandur	659 000 340 659 000 330	Lisavalikute moodul
Rakenduse juhtimine ja veebiportaal **	ComfoConnect LAN C liides	655 011 100	Internetiühendus + WiFi ruuter
Ühendus KNX võrguga	ComfoConnect KNX C liides	655 011 120	

* Ühenduse loomiseks on vaja Interneti-ühendust ja WiFi-juurdepääsuga ruuterit

Juhtimisfunktsioonid

Mugavusventilatsiooni seade

Kasutuselevõtuviisard	
Filtrivahetusviisard	
Reaalajas teave energiatarbest ning -säästmisest	
Kohandatav mugavustemperatuuri põhine juhtimine	
Õhuvoolu juhtimise tehnoloogia, püsiva helitugevuse ja püsikiiruse juhtimine	
4 astet, intensiivne- ja äraolekurežiim	
Nädalane programmikell	
Moduleeriva elektrilise eelkütte juhtimine	
Sissepuhke- ja väljatõmbeõhku saab eraldi seadistada ja deaktiveerida	
Külmumisvastase kaitse funktsioon	
Programmi seadistamine: kamin	
ComfoCool Q600 juhtimine (ainult Q600)	

Option Box

ComfoFond-L Q pinnase soojusvaheti juhtimine
Vannitoalüli sisse- ja väljalülitamise viivitus
Kütte juhtimine 0-10 V
Nõudluspõhine juhtimine (CO ₂ andur, niiskusandur)

Toote andmed

Integreeritud juhtpaneeliga Zehnder ComfoAir Q450 TR ventilatsiooniseade

Zehnder ComfoAir Q350 TR on tsentraalne, kompaktna soojustagastusega ning integreeritud adaptiivse suvise möödaviikuga ventilatsiooniseade. See ventilatsiooniseade sobib ideaalselt nii uusehitiste kui ka renoveerimisprojektide jaoks.

Tsingitud ja kaetud lehtterasest korpus on akustiliselt ning termiliselt isoleeritud. Säästlikud alalisvoolu ventilaatorid koos RadiCali töörratta ning õhuvoolu suunava võrega tagavad ökonoomse töö ja võimaldavad seetõttu kõrget elektritõhusust. Sissepuhke- ja väljatõmbeõhuventilaatoreid saab eraldi juhtida ja neid saab reguleerida ühe protsendilise täpsusega, sisestades bilansiõhu mahu.

Zehnder ComfoAir Q350 TR-il on plastist vastuvooluplaatsoojusvaheti, mille soojustagastus on kuni 95%.

Seda juhitakse läbi integreeritud juhtpaneeli. Soovi korral saab seda juhtida juhtmega juhtpaneeli (ComfoSense C või ComfoSwitch C) kaudu, mis on ühendatud ventilatsiooniseadmega kohapeal oleva kaabliga (JYSTY 2x2x0,6). Seadet saab juhtida ka Zehnder ComfoConnect LAN C või ComfoConnect KNX C liidestega. Kõiki seadme töötingimusi ning veateateid saab lugeda juhtpaneelilt. Zehnder ComfoAir Q350 TR tarnitakse ühendus- ning kasutusvalmina. Filtreid saab hõlpsasti vahetada ilma seadet avamata. Zehnder ComfoAir Q350 TR võib paigaldada seinale või põrandale valikuliselt saadaval oleva alusraamiga. Seade on ühendatud 4 x DN 160 toruühendustega, mis asuvad seadme ülaosas.

- Automaatne külmakaitse reguleerimine - filtri asendamise hoiatuse kuvamine
- G4/ F7 filtrid
- Automaatne ja temperatuuri kaudu juhitud möödaviik
- Veajalugu koos kolme viimase veateatega
- Sissepuhke- ja väljatõmbeõhu ventilaatoreid saab eraldi aktiveerida
- Mugavustemperatuuri põhine juhtimine
- Programmi seadistus: kamin
- Soojusvaheti PE-Kopolümeer
- Ventilaatorid: EC tehnoloogial põhinevad alalisvooluventilaatorid, radiaal, tõmbe pool
- Filter:
 - Väljatõmbeõhk: G4
 - Välisõhk: F7
- Kondensaadi äravool: DN 32
- Õhukanali ühendused: 4x DN160 peal või küljel, vabalt pööratav
- Toiteallikas: 230 V, 50 Hz
- Temperatuuri vahemik: 7 °C kuni 40 °C paigaldusruumis
- Helivõimsusaste (min/max):
 - Väljatõmbeõhk: 35.0 dB(A) / 51.0 dB(A)
 - Sissepuhkeõhk: 46.0 dB(A) / 66.0 dB(A)
- Soojustagastus: kuni 92%
- Õhuvoolumaht
 - max 350 m³/h 200 Pa väline
 - min 40 m³/h 10 Pa väline

- Energiatarve:
 - Maksimum 175 watt
- Elektritõhusus:
 - 0.2 Wh/m³ at 245 m³/h
- Mõõtmed:
 - Kõrgus: ühendusega 850 mm
 - Laius: ühendusega 757 mm
 - Sügavus: 570 mm
- Tüüp: ZE ComfoAir Q350 TR integreeritud juhtpaneeliga ventilatsiooniseade
- Tootja: Zehnder Comfosystems
- Artikli number: 471 502 110

Helivõimsustasae

Helivõimsustase, rõhu pool (Sisepuhkeõhk/heitõhk)*

Mõõtepunkt	[m³/h]	[Pa]	63 Hz [dB]	125 Hz [dB]	250 Hz [dB]	500 Hz [dB]	1,000 Hz [dB]	2,000 Hz [dB]	4,000 Hz [dB]	8,000 Hz [dB]	Kokku [dB(A)]
1	150	25	59.0	54.0	50.0	44.6	37.8	31.5	23.6	18.2	46.5
2	200	50	62.0	57.0	54.9	49.0	42.4	37.4	30.1	22.7	50.9
3	245	50	64.0	58.9	57.9	51.7	45.2	40.9	34.1	25.4	53.7
4	250	100	66.0	60.5	60.5	54.1	47.8	44.1	37.7	27.8	56.2
5	300	100	67.0	62.4	63.7	56.9	50.7	47.9	41.9	30.7	59.2
6	350	100	70.0	64.5	67.0	59.9	53.8	51.9	46.4	33.8	62.4
7	250	150	67.0	62.0	62.9	56.2	50.0	47.0	40.9	30.0	58.4
8	250	200	68.0	63.4	65.2	58.3	52.2	49.8	44.0	32.1	60.7
9	300	200	70.0	64.8	67.6	60.4	54.4	52.6	47.2	34.3	63.0
10	350	200	72.0	66.6	70.3	62.9	57.0	55.9	50.9	36.8	65.7

Helivõimsustase, tõmbe pool (väljatõmbe õhk/välisõhk)*

Mõõtepunkt	[m³/h]	[Pa]	63 Hz [dB]	125 Hz [dB]	250 Hz [dB]	500 Hz [dB]	1,000 Hz [dB]	2,000 Hz [dB]	4,000 Hz [dB]	8,000 Hz [dB]	Kokku [dB(A)]
1	150	25	51.0	46.0	40.0	29.4	18.0	14.1	14.5	18.5	35.1
2	200	50	53.0	47.9	44.4	33.8	22.5	18.4	16.9	18.6	38.6
3	245	50	54.0	49.0	47.0	36.5	25.2	21.0	18.4	18.7	40.9
4	250	100	55.0	50.1	49.5	38.9	27.6	23.3	19.7	18.8	43.1
5	300	100	56.0	51.3	52.3	41.7	30.5	26.0	21.2	18.8	45.6
6	350	100	58.0	52.6	55.3	44.7	33.5	28.9	22.9	18.9	48.5
7	250	150	56.0	51.0	51.6	41.0	29.8	25.3	20.8	18.8	45.0
8	250	200	57.0	51.9	53.7	43.1	31.9	27.4	22.0	18.9	47.0
9	300	200	58.0	52.8	55.8	45.2	34.0	29.4	23.1	18.9	49.0
10	350	200	59.0	53.9	58.3	47.7	36.6	31.8	24.5	19.0	51.4

Korpusest kostuv müra paigaldusruumis*

Mõõtepunkt	[m³/h]	[Pa]	63 Hz [dB]	125 Hz [dB]	250 Hz [dB]	500 Hz [dB]	1,000 Hz [dB]	2,000 Hz [dB]	4,000 Hz [dB]	8,000 Hz [dB]	Kokku [dB(A)]
1	150	25	43.0	38.2	37.6	31.7	25.2	22.5	17.1	17.6	33.8
2	200	50	47.0	41.8	41.7	35.9	29.7	27.9	21.8	19.5	38.1
3	245	50	49.0	44.0	44.1	38.4	32.5	31.1	24.7	20.7	40.7
4	250	100	51.0	46.0	46.4	40.7	34.9	34.1	27.3	21.7	43.1
5	300	100	53.0	48.3	49.0	43.4	37.8	37.5	30.4	22.9	45.9
6	350	100	56.0	50.8	51.8	46.3	40.9	41.2	33.6	24.3	48.9
7	250	150	53.0	47.8	48.3	42.7	37.1	36.7	29.6	22.6	45.2
8	250	200	54.0	49.5	50.3	44.7	39.2	39.2	31.9	23.6	47.3
9	300	200	56.0	51.2	52.3	46.7	41.4	41.8	34.2	24.5	49.4
10	350	200	58.0	53.3	54.6	49.1	43.9	44.9	36.9	25.6	52.0

* Korpusest kostuv müra mõõdetud vastavalt standardile ISO 3741: 2010

Müra, tõmbe- / rõhukülg, mõõdetuna vastavalt standardile ISO 5135:

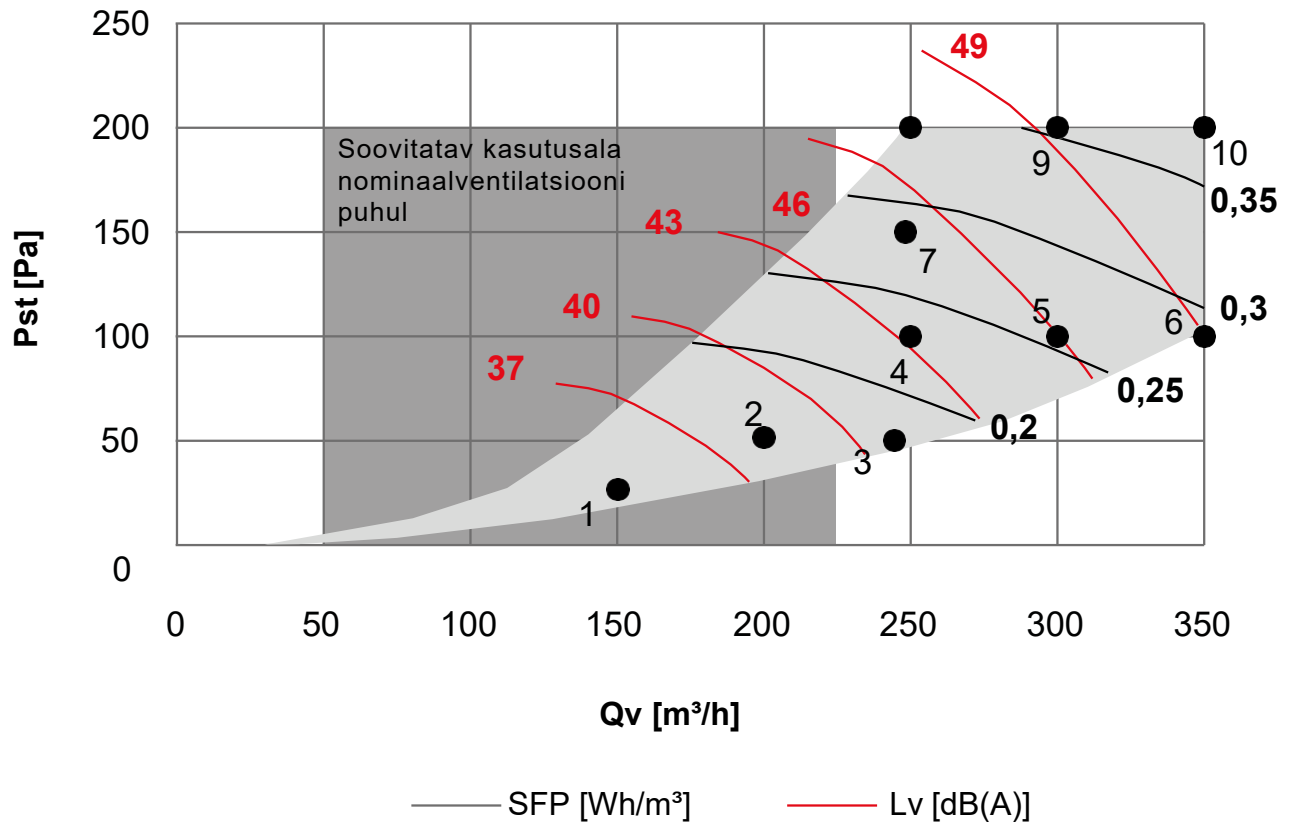
1997 Lw (dB (A)) võrdlusosal 10–12 W

Jõudlusandmed

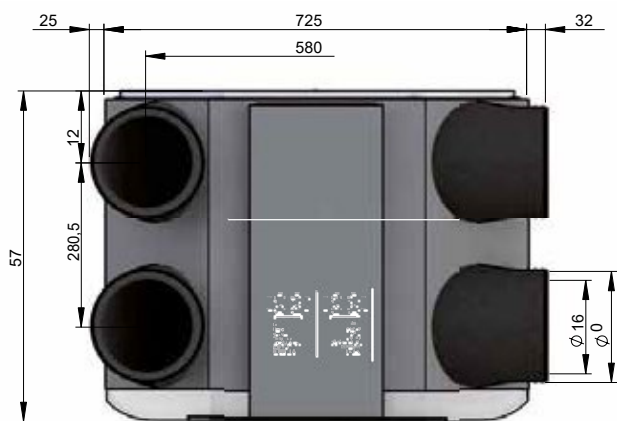
Jõudlusandmed*

Mõõtepunkt	[m ³ /h]	[Pa]	P [W]	cos φ	SFP [Wh/m ³]	Lw, ülerõhu pool [dB(A)]	Lw, alarõhu pool [dB(A)]	Lw, korpus [dB(A)]
1	150	25	15	0.44	0.10	46.5	35.1	33.8
2	200	50	32	0.47	0.16	50.9	38.6	38.1
3	245	50	46	0.48	0.19	53.7	40.9	40.7
4	250	100	62	0.49	0.25	56.2	43.1	43.1
5	300	100	82	0.50	0.27	59.2	45.6	45.9
6	350	106	100	0.51	0.30	62.4	48.5	48.9
7	250	150	75	0.50	0.30	58.4	45.0	45.2
8	250	200	89	0.51	0.36	60.7	47.0	47.3
9	300	200	111	0.51	0.37	63.0	49.0	49.4
10	350	200	138	0.52	0.39	65.7	51.4	52.0

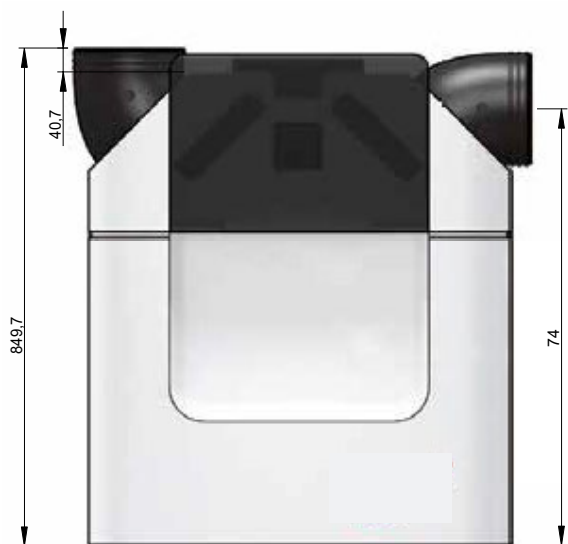
* SFP Wh/m³ arvatud vastavalt EN13141-7:2010
cos phi eelküte deaktiveeritud



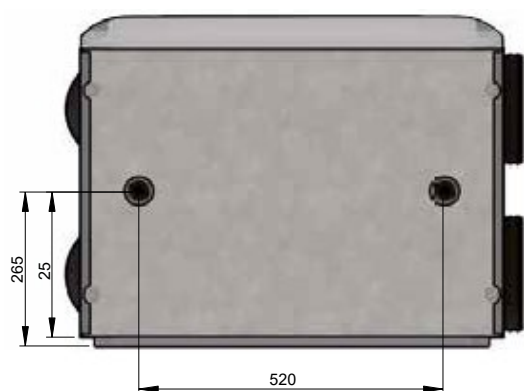
Mõõtkavas joonised



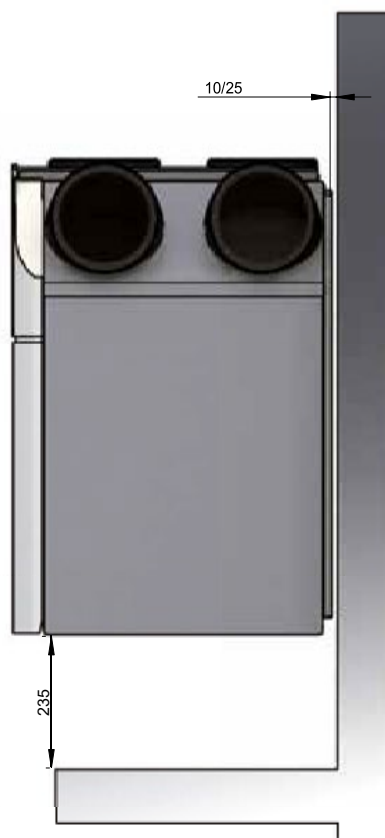
Ülatvaade



Esiosa

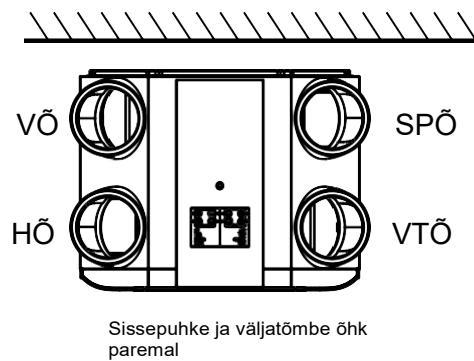
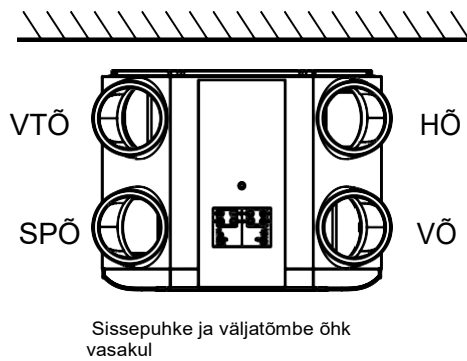


Altvaade



Külg

Õhuvoolude suunad



Energiatõhususe klassid

Energiatõhususe klassid vastavalt EL määrusele nr. 1254/2014.

Energiatõhususe klassid		Artikli number	Juhtimine vastavalt asukoha vajadustele	Kesknel nõudlusel põhinev juhtimine	Aegjuhtimine	Käsijuhtimine
			Option Box 471 502 007 +			
			2 x CO ₂ andur 659 000 340			
			1 x CO ₂ andur 659 000 340 ja 1 x Niiskusandur 659 000 330			
			2 x niiskusandur 659 000 330			
			Pole lisatarvikuid			
			Pole lisatarvikuid			
			Pole lisatarvikuid			
ComfoAir Q350 TR	471 502 110		A⁺	A⁺	A	A
ComfoAir Q350 TR entalpia	471 502 111					

Teabenõue elamuventilatsiooniseadmete kohta vastavalt Euroopa Liidu määrusele nr 1254/2014												
Soojustagastusseade Zehnder ComfoAir Q350												
Tarnija nimi või kaubamärk	Zehnder Group			Zehnder Group			Zehnder Group			Zehnder Group		
Tarnija mudelitähis	ComfoAir Q350			ComfoAir Q350			ComfoAir Q350			ComfoAir Q350		
Energiatarve [kWh/(m ² a)] iga kliima korral (kül, keskmine, soe)	-81,0	-41,3	-16,0	-81,6	-41,8	-16,4	-83,0	-43,1	-17,6	-85,4	-45,1	-19,3
Energiatarbe klass	A+	A	E	A+	A	E	A+	A+	E	A+	A+	E
Ventilatsiooniseadme tüüp	Kahesuunaline			Kahesuunaline			Kahesuunaline			Kahesuunaline		
Juhtseade	Mitmekiiruseline juhtimine			Mitmekiiruseline juhtimine			Sujuvjuhtimine			Sujuvjuhtimine		
Soojustagasti liik ¹	Rekuperatiivne			Rekuperatiivne			Rekuperatiivne			Rekuperatiivne		
Soojuslik kasutegur [%] ²	94			94			94			94		
Maksimaalne õhuvooluhulk [m ³ /h] ³	350			350			350			350		
Elektriline sisendvõimsus* [W] ⁴	175			175			175			175		
Müravõimsusaste [dB(A)] ⁵	41			41			41			41		
Arvestuslik õhuvooluhulk [m ³ /s] ⁶	245			245			245			245		
Diferentsiaalrõhk [Pa] ⁷	50			50			50			50		
SPI [W/(m ³ /h)] ⁸	0,17			0,17			0,17			0,17		
Juhtimine ja juhtimise liik ⁹	1 Käsijuhtimine			0,95 Aeg-juhtimine			0,85 Kesksel nõudlusel põhinev juhtimine			0,65 Lokaalsel nõudlusel põhinev juhtimine		
Deklareeritud maksimaalne sisemise ja välimise lekke osa [%] ¹⁰	Sisemine: 0,8			Sisemine: 0,8			Sisemine: 0,8			Sisemine: 0,8		
	Sisemine: 1,2			Sisemine: 1,2			Sisemine: 1,2			Sisemine: 1,2		
Segunemisosa ¹¹	-			-			-			-		
Filtri vahetamise visuaalse märguande asukoht ja kirjeldus	Hoiatus seadme näidikul või ruumi regulaatoril			Hoiatus seadme näidikul või ruumi regulaatoril			Hoiatus seadme näidikul või ruumi regulaatoril			Hoiatus seadme näidikul või ruumi regulaatoril		
Veebiaadress paigaldus- ja demonteerimisjuhendiga	www.international.zehnder-systems.com			www.international.zehnder-systems.com			www.international.zehnder-systems.com			www.international.zehnder-systems.com		
Õhuvoolu tundlikkus rõhumuutustele [%]	-			-			-			-		
Siseruumi ja väliskeskonna vaheline õhupidavus [m ³ /h]	-			-			-			-		
AET (kWh elektrit/a) iga kliima korral (kül, keskmine, soe)	795	258	213	779	242	197	736	199	154	672	135	90
ASK (kWh primaarenergiat/a) iga kliima korral (kül, keskmine, soe)	9213	4709	2130	9231	4719	2134	9269	4738	2143	9344	4776	2160

¹ Soojustagasti liik: Rekuperatiivne soojusvaheti on liikuvate osadeta soojusvaheti soojusenergia ülekandmiseks ühelt õhuvoolt teisele (plaatsoojusvaheti).

² Soojuslik kasutegur: vastavalt standardile EN 13141-7:2010 etalonvooluhulga korral rõhu väärtusel 50 Pa; vastavalt standardile EN 13141-8:2014 kanaliteta seadmete kohta.

³ Maksimaalne vooluhulk, juhul kui välise staatiline rõhu erinevus on 100 Pa.

⁴ Elektriline sisendvõimsus maksimaalse vooluhulga korral.

⁵ Korpusest kostuv müra etalonvooluhulga korral.

⁶ Etalonvooluhulk (70 % suurimast etalonvooluhulgast, kui väline staatiline rõhuvahe on standardi EN13141-7:2010 kohaselt 50 Pa).

⁷ Etalonvooluhulga korral vastavalt standardile EN13141-7:2010.

⁸ Vastavalt standardile EN13141-7:2010; vastavalt standardile EN13141-8:2014 kanaliühendustegedeta seadmete korral.

⁹ Vastavalt standardile EN13141-8:2014 kanaliühendustegedeta seadmete korral.

¹⁰ Vastavalt standardile EN13141-8:2014 kanaliühendustegedeta seadmete korral: Õhuvoolu tundlikkus rõhumuutuste suhtes +20 Pa ja -20 Pa juures.

¹¹ Vastavalt standardile EN13141-8:2014 kanaliühendustegedeta seadmete korral.

EET: eriennergiatarbimine.

SPI: Elektriline erivõimsus.

AET: aastane elektrienergiatarve.

ASK: aastast säästetud kütteenegia.

Teabenõue elamuventilatsiooniseadmete kohta vastavalt Euroopa Liidu määrusele nr 1254/2014 Soojustagusseade Zehnder ComfoAir Q350 ERV												
Tarnija nimi või kaubamärk	Zehnder Group			Zehnder Group			Zehnder Group			Zehnder Group		
Tarnija mudelitähis	ComfoAir Q350 ERV			ComfoAir Q350 ERV			ComfoAir Q350 ERV			ComfoAir Q350 ERV		
Energiatarve [kWh/(m ² a)] iga kliima korral (kül, keskmine, soe)	-76,0	-39,1	-15,3	-76,8	-39,7	-15,8	-78,7	-41,1	-16,9	-82,0	-43,5	-18,8
Energiatarbe klass	A+	A	E	A+	A	E	A+	A	E	A+	A+	E
Ventilatsiooniseadme tüüp	Kahesuunaline			Kahesuunaline			Kahesuunaline			Kahesuunaline		
Juhtseade	Mitmekiiruseline juhtimine			Mitmekiiruseline juhtimine			Sujujuhtimine			Sujujuhtimine		
Soojustagasti liik ¹²	Rekuperatiivne			Rekuperatiivne			Rekuperatiivne			Rekuperatiivne		
Soojuslik kasutegur [%] ¹³	85			85			85			85		
Maksimaalne õhuvooluhulk [m ³ /h] ¹⁴	350			350			350			350		
Elektriline sisendvõimsus* [W] ¹⁵	175			175			175			175		
Müravõimsusaste [dB(A)] ¹⁶	41			41			41			41		
Arvestuslik õhuvooluhulk [m ³ /s] ¹⁷	245			245			245			245		
Diferentsiaalrõhk [Pa] ¹⁸	50			50			50			50		
SPI [W/(m ³ /h)] ¹⁹	0,15			0,15			0,15			0,15		
Juhtimine ja juhtimise liik ²⁰	1 Käsijuhtimine			0,95 Aeg-juhtimine			0,85 Kesksel nõudlusel põhinev juhtimine			0,65 Lokaalsel nõudlusel põhinev juhtimine		
Deklareeritud maksimaalne sisemise ja välimise lekke osa [%] ²¹	Sisemine: 1,8			Sisemine: 1,8			Sisemine: 1,8			Sisemine: 1,8		
	Väline: 1,1			Väline: 1,1			Väline: 1,1			Väline: 1,1		
Segunemisosa ²²	-			-			-			-		
Filtri vahetamise visuaalse märguande asukoht ja kirjeldus	Hoiatus seadme näidikul või ruumi regulaatoril			Hoiatus seadme näidikul või ruumi regulaatoril			Hoiatus seadme näidikul või ruumi regulaatoril			Hoiatus seadme näidikul või ruumi regulaatoril		
Veebiaadress paigaldus- ja demonteerimisjuhendiga	www.international.zehnder-systems.com			www.international.zehnder-systems.com			www.international.zehnder-systems.com			www.international.zehnder-systems.com		
Õhuvoolu tundlikkus rõhumuutustele [%]	-			-			-			-		
Siseruumi ja väliskeskonna vaheline õhupidavus [m ³ /h]	-			-			-			-		
AET (kWh elektrit/a) iga kliima korral (kül, keskmine, soe)	770	233	188	756	219	174	718	181	136	661	124	79
ASK (kWh primaarenergiat/a) iga kliima korral (kül, keskmine, soe)	8652	4423	2000	8699	4447	2011	8792	4494	2032	8979	4590	2076

¹² Soojustagasti liik: Rekuperatiivne soojusvaheti on liikuvate osadeta soojusvaheti soojusenergia ülekandmiseks ühelt õhuvoolt teisele (plaatsoojusvaheti).

¹³ Soojuslik kasutegur: vastavalt standardile EN 13141-7:2010 etalonvooluhulgaga korral rõhu väärtusel 50 Pa; vastavalt standardile EN 13141-8:2014 kanaliteta seadmete kohta.

¹⁴ Maksimaalne vooluhulk, juhul kui välise staatiline rõhu erinevus on 100 Pa.

¹⁵ Elektriline sisendvõimsus maksimaalse vooluhulgaga korral.

¹⁶ Korpusest kostuv müra etalonvooluhulgaga korral.

¹⁷ Etalonvooluhulk (70 % suurimast etalonvooluhulgast, kui väline staatiline rõhuvahe on standardi EN13141-7:2010 kohaselt 50 Pa).

¹⁸ Etalonvooluhulgaga korral vastavalt standardile EN13141-7:2010.

¹⁹ Vastavalt standardile EN13141-7:2010; vastavalt standardile EN13141-8:2014 kanalühendustagedeta seadmete korral.

²⁰ Vastavalt standardile EN13141-8:2014 kanalühendustagedeta seadmete korral.

²¹ Vastavalt standardile EN13141-8:2014 kanalühendustagedeta seadmete korral: Õhuvoolu tundlikkus rõhumuutuste suhtes +20 Pa ja -20 Pa juures.

²² Vastavalt standardile EN13141-8:2014 kanalühendustagedeta seadmete korral.

EET: eriennergiatarbimine.

SPI: Elektriline erivõimsus

AET: aastane elektrienergiatarve.

ASK: aastane säästetud kütteenenergia.

