

# Zehnder ComfoPost

Hüdraulilise ventilatsiooniõhu soojendus-/jahutuskalorifeeri paigaldusjuhend

Zehnder ComfoPost soojendus-/jahutuskalorifeer, on mõeldud paigaldada koos Zehnder ComfoAir ventilatsiooniseadmetega.

## Paigaldus

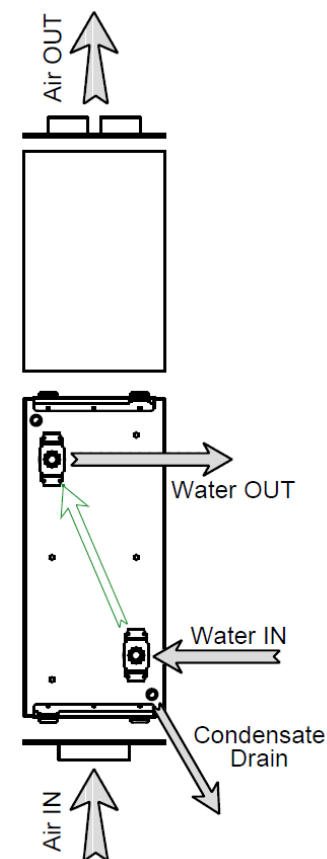
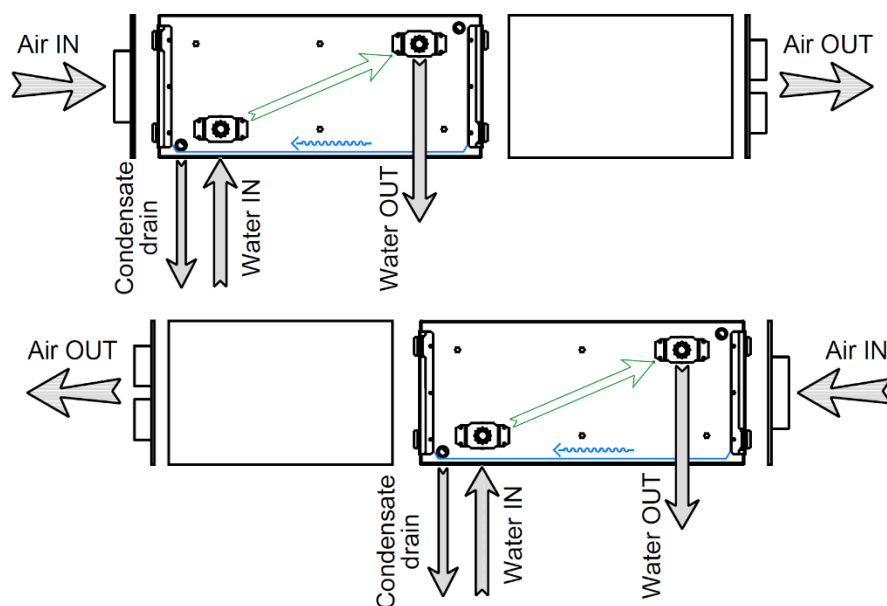
- Paigaldage ComfoPost seade alati nii, et kondensaadi äravool jääks suunaga alla. Kui paigaldate ventilatsiooniseadme koos Comfopostiga, siis veenduge, et pärast ComfoPosti oleks kindlasti paigaldatud ComfoWelli filtrikast.



**Tähelepanu:** Kondensaadi äravoolu ühendamisel kanalisatsiooniga kasutage alati šifooni!

- Isoleerige ComfoPosti sisend- ja väljundtorud sobiva paksuse isolatsioonimaterjaliga
- Isoleerige hoone sissepuhketuristik sobiva paksuse isolatsioonimaterjaliga
- Isoleerige CW otsaplaat.

## LUBATUD PAIGALDAMINE

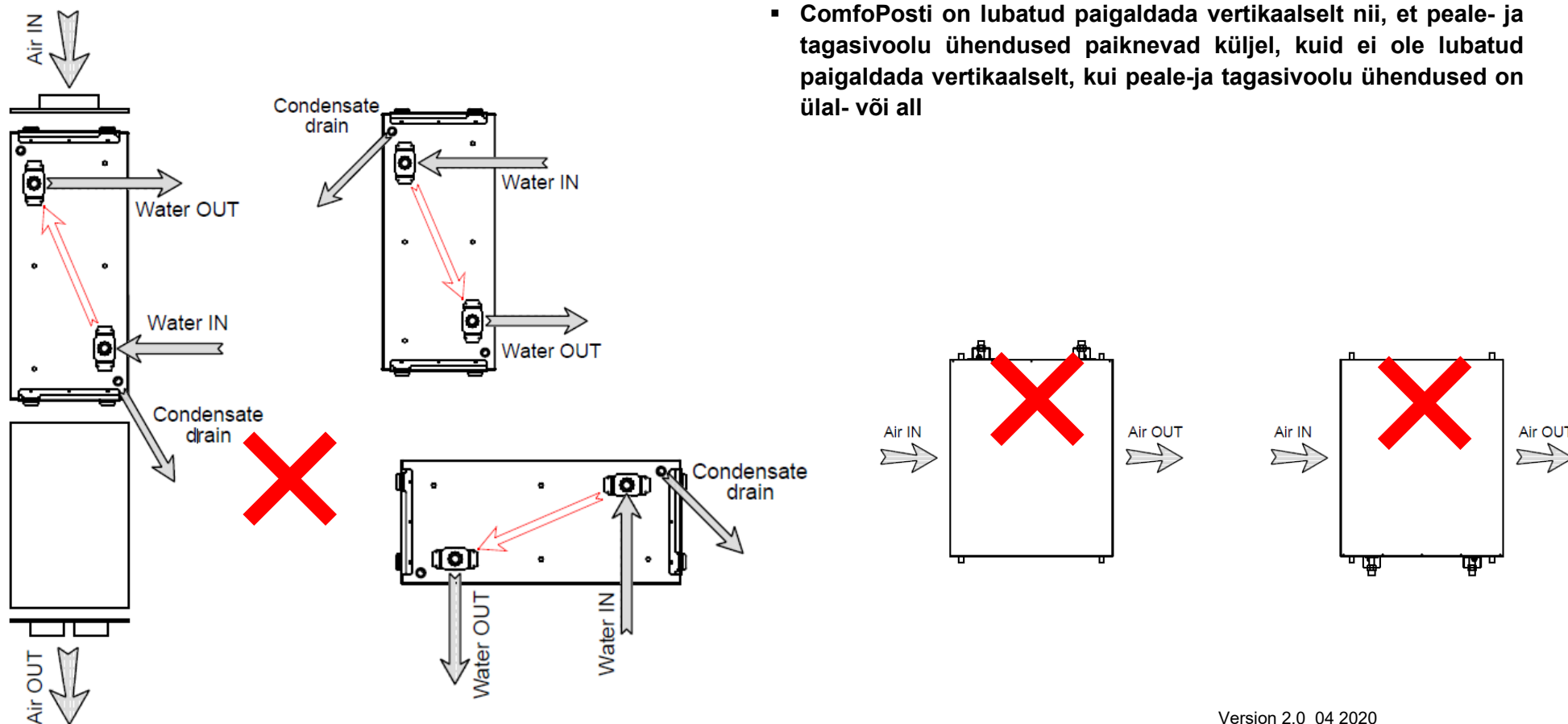


# Zehnder ComfoPost

Hüdraulilise ventilatsiooniõhu soojendus-/jahutuskalorifeeri paigaldusjuhend

## KEELATUD PAIGALDAMINE

- ComfoPosti ei ole lubatud paigaldada õhuvoolu suunaga vertikaalselt
- Kondensaadi äravoolu ei ole lubatud paigaldada suunaga ülespoole
- ComfoPosti on lubatud paigaldada vertikaalselt nii, et peale- ja tagasivoolu ühendused paiknevad küljel, kuid ei ole lubatud paigaldada vertikaalselt, kui peale-ja tagasivoolu ühendused on ülal- või all



ZTI-CPost installazione, V0420, it, con riserva di modifiche

Version 2.0 04 2020