

zehnder



Zehnder ComfoClima 36

Uue põlvkonna seade, mis on mõeldud ventilatsiooni sissepuhkeõhu jahutamiseks ja soojendamiseks



www.zehnder.ee

Zehnder ComfoClime 36

Zehnder ComfoClime 36 on uue põlvkonna seade, mis on mõeldud tubase õhutemperatuuri reguleerimiseks – ülekuumenemise riski vähendamiseks suvel ja sissepuhkeõhu soojendamiseks talvel. Antud lisamoodul ühildub Zehnder ComfoAir Q450 või Q600 ventilatsiooniseadmetega ning on automaatselt juhitav nutika mobiilirakenduse abil.

ComfoClime toimib õhk-õhk soojuspumba põhimõttel, kuid sellel puudub välisosa - kõik vajalik on juba seadmesse sisse ehitatud. Seadme paigaldamisel tuleb lihtsalt ühendada toitekaabel elektripistikusse ja juhtimiskaabel ventilatsiooniseadmega. ComfoClime'i korpus on kujundatud ideaalselt sobima Zehnderi Q-seeria seadmetega.



Tänu oma omadusele jahutada mitte ainult sissepuhkeõhku, vaid seda ka kuivatada, on ComfoClima

suurepäraselt kokku sobiv passiivsete jahutussüsteemidega nagu lagi- või põrandajahutus. Sellised süsteemid jahutavad õhku, kuid jahutamise käigus õhu suhteline niiskus kasvab. See tekitab ebamugavust ja ohustab niiskustundlikke pindu (mööblit ja põrandaid). ComfoClima lahendab selle probleemi.

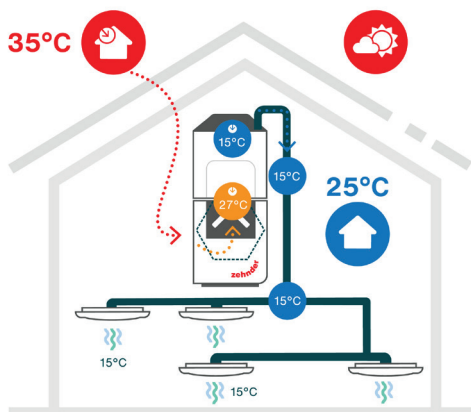


Kuidas see toimib?

Ruumide kaitse ülekuumenemise eest ja pidev värske õhu ringlus

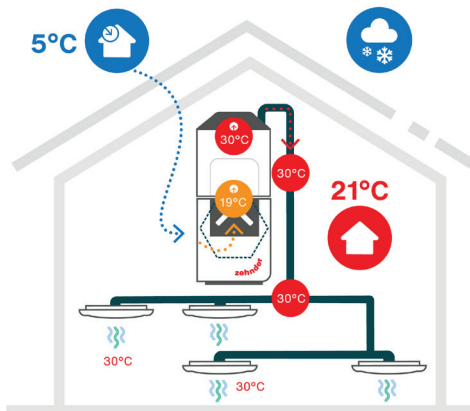
Kuumal suvepäeval, kui õhutemperatuur õues on 35 °C ja ruumide temperatuur on 25 °C, tõmmatakse esmalt õhk õuest sisse, kus see soojusvaheti abil jahutatakse osaliselt maha ja suunatakse seejärel ComfoClime seadmesse. See seade omakorda jahutab sissepuhkeõhku soojuspumba abil kuni 15 °C-ni. Tasub märkida, et ComfoClime mitte ainult ei jahuta sissepuhkeõhku, vaid ka kuivatab seda. Jahutamise käigus tekib kondensaat, mis suunatakse kanalisatsiooni, muutes õhu märksa kuivemaks ja mugavamaks.

Jahutus



Talvisel, külmemal perioodil toimib ComfoClime samal põhimõttel, kuid kütterežiimis. Esiteks soojendatakse välisõhku eelkütte kalorifeeri abil vähemalt -5 °C-ni ning seejärel soojusvahetis umbes 19 °C -ni. Peale seda suunatakse õhk ComfoClime seadmesse, kus see soojeneb kuni 50 °C-ni ja seejärel suunatakse ruumidesse. Selline süsteem toimib täiendava ruumi küttesüsteemina.

Küte



Täielikult automaatne ComfoClime'i juhtimine. Kasutaja peab valima ainult seadme töövahemikud

- Seadme käelisus on menüüst valitav nagu ka Q-seeria ventilatsiooniseadmetel. Käelisuse muutmisel mehaanilisi muudatusi teha ei ole vaja.
- Kondensaadi äravoolu saab ühendada nii vasakule kui paremale küljele.
- Tavapärast õhk-õhk soojuspumba välisosa pole vaja.
- Õhufiltreerimise kvaliteet jääb samaks nagu Q-seeria ventilatsiooniseadet kasutades.
- Vaikne töö. ComfoClime seade on hästi isoleeritud ja kasutab vaikset inverterkompessorit.
- Integreeritud temperatuuriandur, mis arvutab kogu maja keskmise temperatuuri. Nii välditakse ühe või teise ruumi ülekuumenemisest tingitud ebatapsusi.
- Lihtne ja mugav juhtimine. Integreeritud WiFi-ühendus võimaldab Zehnder ComfoClime'i juhtimiserakendusega otseühendust.
- Õhu kuivatamine suvel. Niiske siseruumide õhk on peamine tegur, mis vähendab mugavust kuumadel suvepäevadel. ComfoClime seade kuivatab väljast tulevat õhku, muutes siseruumide kliima märkimisväärselt mugavamaks.
- Disain on kooskõlas Q-seeria ventilatsiooniseadmetega.



Tehnilised andmed

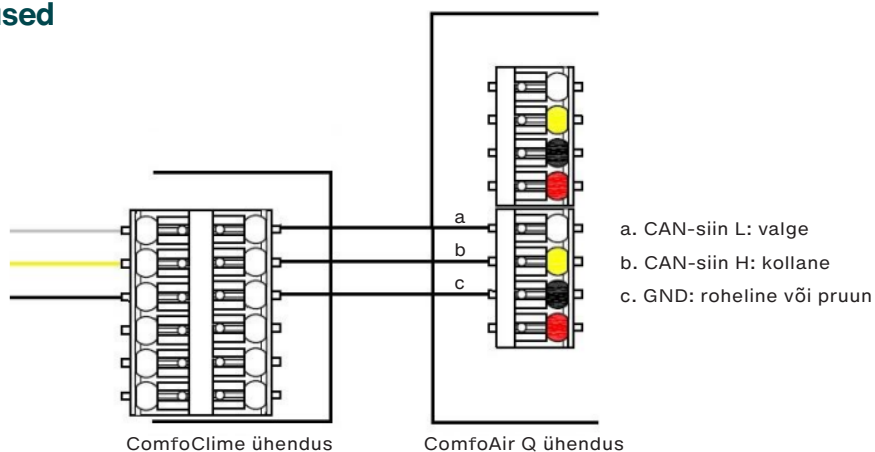
Jahutus- ja küttevõimsus

Air temperature									
External conditions		Internal conditions				Climate only		Total	
Dry bulb temp °C	Wet bulb temp °C	Dry bulb temp °C	Wet bulb temp °C	Air flow l/s / m ³ hr	Power IN W	COP/EER	Cooling capacity W	COP/EER	Cooling capacity W
35	24	27	19	87 / 315	416	2.68	1116	4.49	2147
				116 / 420	592	2.94	1744	4.34	3076
				166 / 600	928	2.86	2657	3.57	4290
31	22	27	19	87 / 315	375	3.02	1133	4.14	1807
				116 / 420	553	3.21	1774	3.86	2575
				166 / 600	807	3.20	2581	3.20	3493
27	19	27	19	87 / 315	347	3.31	1149	2.59	1057
				116 / 420	492	3.47	1706	2.63	1592
				166 / 600	688	3.59	2468	2.31	2233

Supplementary heating									
External conditions		Internal conditions				Climate only		Total	
Dry bulb temp °C	Wet bulb temp °C	Dry bulb temp °C	Wet bulb temp °C	Air flow l/s / m ³ hr	Power IN W	COP/EER	Heating capacity W	COP/EER	Heating capacity W
-7	-8	20	12	87 / 315	830	1.89	1567	5.41	4817
				116 / 420	749	2.21	1654	5.97	5502
				166 / 600	824	2.35	1938	5.97	6772
2	1	20	12	87 / 315	665	2.42	1609	5.27	3831
				116 / 420	651	2.67	1738	5.76	4363
				166 / 600	738	3.06	2261	5.89	5725
7	6	20	12	87 / 315	709	2.64	1872	4.50	3467
				116 / 420	801	2.77	2221	4.66	4214
				166 / 600	741	3.29	2441	5.09	5014

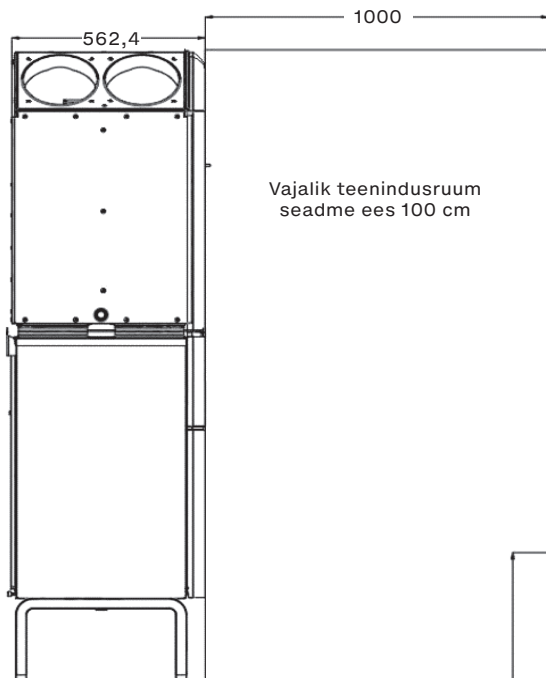
Testitud vastavalt EN 14511 ja EN 16573

Ühendused

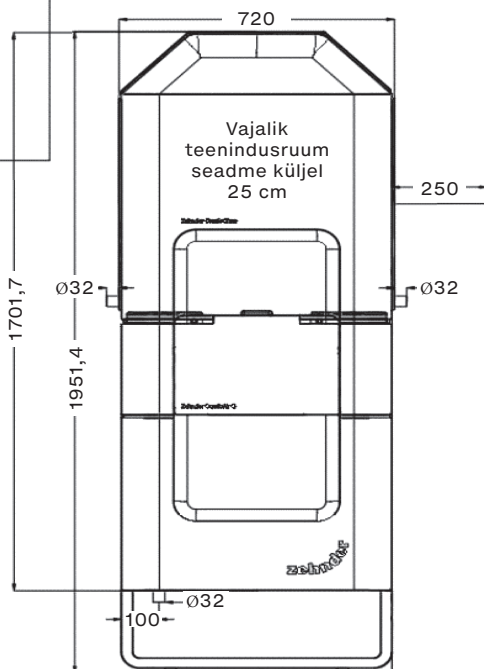


3 juhtmeühendust, 1,5 mm²

Külgvaade



Eestvaade



Zehnder Baltics OÜ

Rannamõisa tee 38d ▪ 13516 Tallinn ▪ Estonia

T +372 684 0937 ▪ info.baltics@zehndergroup.com ▪ www.zehnder.ee